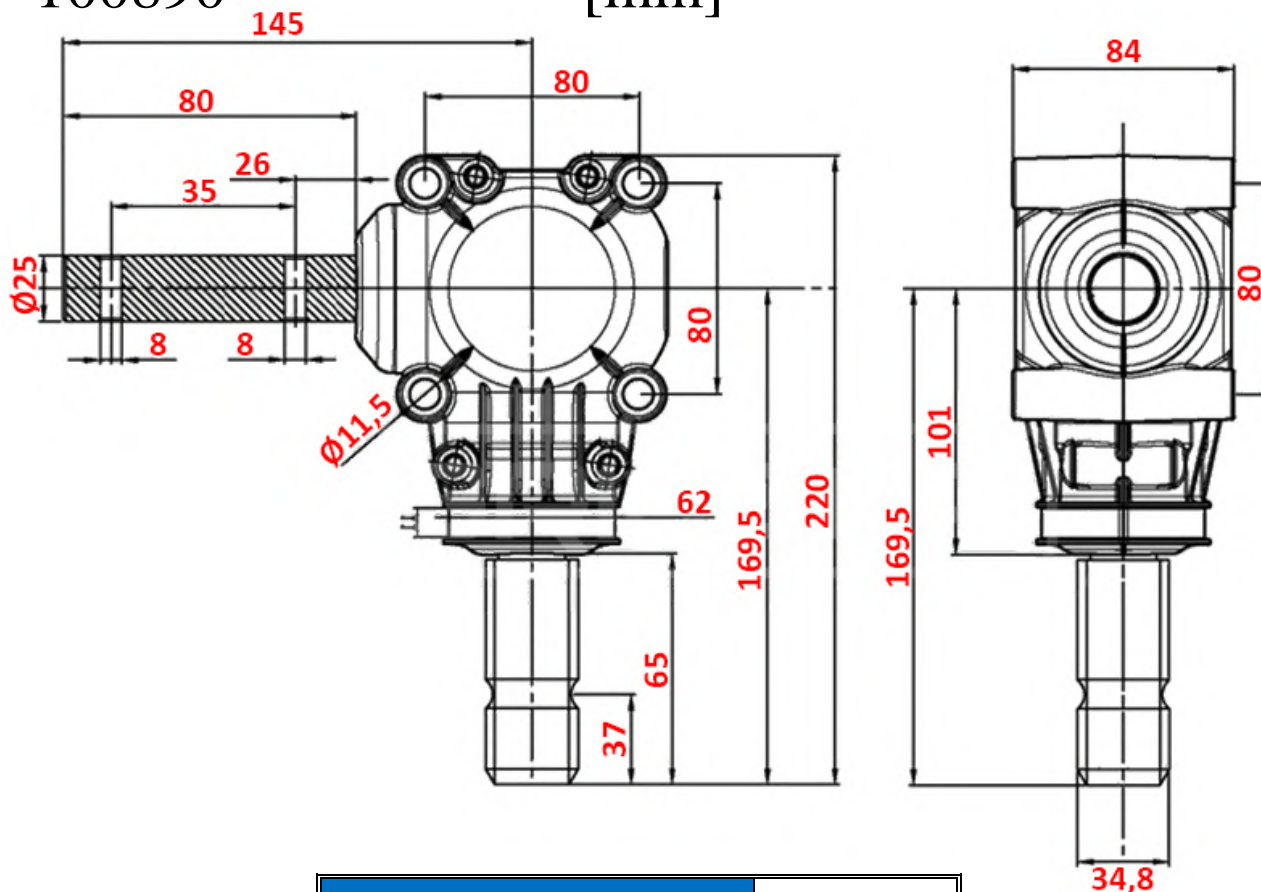


100890 [mm]



Šifra / Code		100890
Razmerje / Ratio	[i]	1:1
Max. Obremenitev / Max. Power	[HP/kW]	12/9
Max. Navor / Max. Torque	[Nm]	197
Tip / Type		L-150J (kotni prenos)
Vhodni vrtljaji / Input speed	[rpm]	540
Izhodni vrtljaji / Output speed	[rpm]	540
Vhodna osovina / Input axle		kardanska (1"3/8 – 6 zob)
Izhodna osovina / Output axle		gred - 25mm
Mazivo / Lubrican	[l]	0,15